

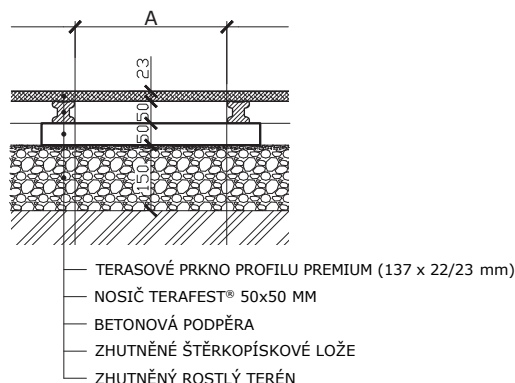
# NÁVOD K MONTÁŽI

## PRO TERASOVÁ PRKNA PROFILU PREMIUM



• Před zahájením montáže si podrobně prostudujte tento montážní návod. V případě nejasností kontaktujte výrobce nebo vašeho prodejce. Další informace najdete na [www.woodplastic.cz](http://www.woodplastic.cz).

Obr. 1 Skladba terasy včetně výšek při použití nosičů TERAFEST® 50x50mm



### Důležité informace o produktu

• Výrobky z WPC nejsou konstrukčním materiálem, nelze je tedy použít jako materiál pro nosnou konstrukci, např. pro balkóny, vyvýšené terasy a poklapy. Pro tyto případy je nutné zhotovit pod terasu z WPC nosnou konstrukci z jiného materiálu. Zábradlí, pergoly, zastřešení bazénů a podobné prvky nelze kotvit pouze do terasových prken nebo WPC nosičů.

• Terasová prkna TERAFEST® skladujte před instalací na suché a rovné ploše tak, aby byla lícová (broušená) pochozí strana prkna chráněna před slunečním zářením a nedošlo k nerovnoměrnému vyvrávnání barvy.

• Povrch terasových prken TERAFEST® neošetřujte mořidly, barvami, laky, vosky, oleji ani dalšími podobnými přípravky, pokud nejsou doporučeny výrobcem na WPC materiály. Vyhněte se použití rozpouštědel a ředidel!

• Produkty TERAFEST® jsou určeny především pro venkovní použití. Působení slunečního UV záření a deště usnadňuje jejich údržbu, proto jejich užití v interiéru konzultujte s prodejcem.

• Při změnách teploty dochází u terasových prken, nosičů a lišt TERAFEST® k objemovým změnám (natahování a smršťování). Dodržujte proto předepsané dilatační mezery.

• Jedná se o přírodní produkt, u kterého může docházet k drobným barevným odchylkám a stínům, které navozují přírodní vzhled dřeva, ale nijak nesnižují kvalitu výrobku a jeho životnost. Doporučujeme při pokládce zkontrolovat barevnost prken a případně prkna na terase promíchat a tím zdůraznit přirozený charakter terasy. Doporučujeme objednat prkna na celou terasu najednou.

• Při práci s materiálem WPC můžete využívat stejné nástroje jako při práci s tvrdým dřevem. Na montáž terasy z WPC budete potřebovat ruční kotoučovou (pokosovou) pilu (doporučujeme kotouč se zuby z tvrdokovu), vrtačku s vrtákem a záhlubník, aku šroubovák s bity, svinovací metr, vodováhu, tužku, gumovou paličku, úhelník, ochranné brýle.

ORIENTAČNÍ SPOTŘEBA MATERIÁLU NA 1 m <sup>2</sup>		
prken PREMIUM (137 x 22 / 23 mm)	klipů	nosičů
7 bm	20 ks	2,8 bm

### 2. Instalace nosičů TERAFEST®

• Nosiče TERAFEST® se volně pokládají na podloží drážkou (vybráním) nahoru, hladkou stranu dolů. Není je třeba kotvit nebo zapouštět do betonu.

• **Maximální vzdálenost (mezeru) mezi nosiči (A), viz obr. 1 a 2, je uvedena v tabulce č. 1.** Při kombinaci více profilů na terase se použije nejmenší platná hodnota. Nepřekračujte uvedené hodnoty, v opačném případě nebude uznána případná reklamace.

• U větší nebo tvarově složitější terasy si před zahájením pokládky připravte kladecský plán, kde je vyznačena skladba a délky jednotlivých prken a nosičů. Každý segment terasového prkna (i krátké kusy) by měl být podložen alespoň třemi nosiči.

• Pokud jsou prkna použita na lávku nebo chodníky, měla by být pokud možno položena kolmo na směr pohybu osob a nosiče tím pádem rovnoběžně s tímto směrem. To platí především pro komerční prostory.

• Mezi na sebe navazujícími nosiči ponechávejte dilatační mezeru min. 10 mm, mezi koncem nosiče a zdí či jinou pevnou překážkou dilatační mezeru (C) min. 10 mm. (viz obr. 2 a tab. 2)

• Pro případné vyrovnání výškových rozdílů pod nosiči využijte vyrovnávací podložky nebo rektifikační terče.

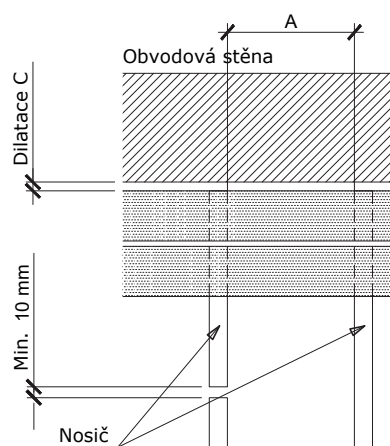
• Nepodložená část nosiče 50x50 TERAFEST® může měřit max. 300 mm. Přesahy bez podpěry mohou být max. 50 mm.

• Snížené nosiče o rozměrech 50x30 mm je nutné podložit v celé délce na pevné podloží. Nepodložená část nosiče 50x30 TERAFEST® může měřit max. 150 mm.

• Pokud možno, zařezávejte nosiče na požadovanou délku až před položením poslední řady prken.

• TERAFEST® nosiče lze nahradit při dodržení předepsaných roztečí, např. AL - systémem nosičů (AL - nosič-23,40 a 75mm) apod.

Obr. 2 Pokládka nosičů a vzdálenosti mezi nimi.



### 1. Příprava podloží

• Podloží je nutné řešit dle konkrétní situace a stavební připravenosti v místě realizace.

• Doporučené typy podkladového povrchu: dostatečně spádovaná betonová deska, zhuťněné štěrkopískové lože nejlépe s betonovými podpěrami (např. obrubníky), spádovaná hydroizolace (konzultujte s dodavatelem izolace), kovové nebo dřevěné nosné konstrukce.

• Zajistěte, aby podloží umožňovalo odtok vody. Nosiče a terasová prkna z WPC nesmí stát permanentně ve vodě.

• Podloží by mělo být dostatečně stabilní, aby se časem nezačalo propadat.

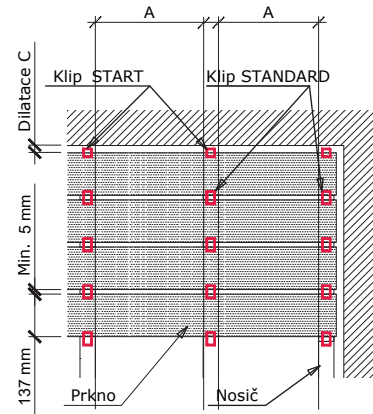
• Vzduchová mezera mezi spodní plochou prkna a podkladem **musí být minimálně 30 mm** v celé ploše z důvodu odvětrávání.

• V případě použití hliníkového nosiče výšky 23 mm (AL - nosič 23) je nutné zajistit odtok vody a odvětrání v ploše terasy.

Tab. 1 - Doporučené vzdálenosti mezi nosiči pro prkna PREMIUM viz Obr. 2 a 4

Úhel mezi prknem a nosičem	90°	45°	30°
Vzdálenost A mezi nosiči DOPORUČENÁ pro komerční a residenční prostory dle EN 15534-4. Nosnost terasy 1100Kg/m <sup>2</sup>	250mm	175mm	125mm
MAXIMÁLNÍ povolená vzdálenost A mezi nosiči pro residenční prostory dle EN 15534-4, Nosnost terasy 800Kg/m <sup>2</sup>	300mm	210mm	150mm
MAXIMÁLNÍ povolená vzdálenost A mezi nosiči pro residenční prostory dle ASTM D6662-01 a ASTM D7032-04, Nosnost 450Kg/m <sup>2</sup>	350mm	250mm	175mm

Obr. 4 Dilatační spáry mezi prkny a mezi prkny a pevnou zdí.



### 3. Pokládka a kotvení terasových prken

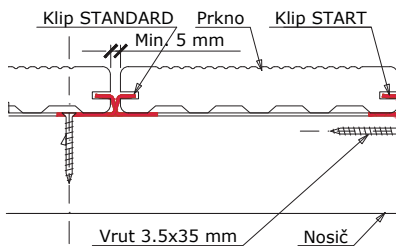
Doporučujeme kontrolovat/dodržovat směr pokládky prken, která jsou broušena vždy jedním směrem, lze poznat značením (šipkou) na spodní straně prken.

- Každé křížení prkna a nosiče musí být zajištěno klipy nebo vruty.
- Přesah prken se nedoporučuje (max. nepodložený přesah prkna do 50 mm).
- Nerezové klipy nepřizpůsobujte ani neupravujte.
- Nepoužívejte klipy od jiných dodavatelů.
- Klip START je určen ke kotvení krajních prken.** Připevňuje se jím první a poslední terasové prkno. Pokud to stavební situace neumožňuje, může být např. poslední terasové prkno u zdi přichyceno k nosiči vrutem.

**Klip STANDARD slouží pro uchycení terasových prken uvnitř terasy.** STANDARD klip se vsune do boční drážky prkna a pomocí vrutu se přichytí k nosiči. V případě potřeby lze doklepnout prkno do klipu gumovým kladívkem. Po uchycení vrutu se na klip nasune další prkno. Doporučujeme kontrolovat vzdálenost mezi prkny za pomoci dilatační podložky 5 mm.

**Klip DVOJITÝ slouží pro uchycení 2 terasových prken se spárou na jeden nosič.** Instaluje se podobně jako klip STANDARD.

Obr. 3 Kotvení terasových prken PREMIUM pomocí nerezových klipů a vrutů



Tab. 2 - Doporučené šířky dilatačních spár (pro prkna standardní délky 4 m) v závislosti na změnách teploty a počasí - viz Obr. 4, 5 a 6

Teplota ovzduší	Pod +10°C	+10°C až +25°C	Nad +25°C ve stínu
Dilatační mezera B mezi terasovými prkny (na délku)	3 mm	2 mm	1-1,5 mm (tloušťka klipu)
Dilatační mezera C mezi koncem terasového prkna (na šířku i na délku) a zdi	12 mm	10 mm	10 mm

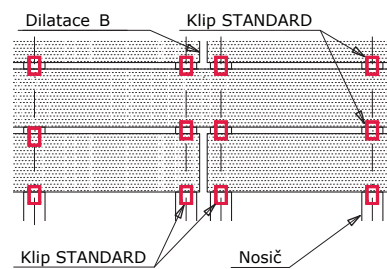
Místo pro vrut je nutné u klipu START vždy předvrtat, v případě klipu STANDARD a DVOJITÝ předvrtání doporučujeme. K vrutům 3,5 mm použijte vrták o průměru 2 mm.

- Nerezové vruty dotahujte s citem – nezapomeňte si nastavit správný krouticí moment.
- V případě použití WoodPlastic® nosiče 50x50 mm se s klipy dodávají nerez vruty 3,5 x 35 mm.
- V případě použití WoodPlastic® nosiče 50x30 mm se s klipy dodávají nižší nerez vruty 3,5 x 25 mm.

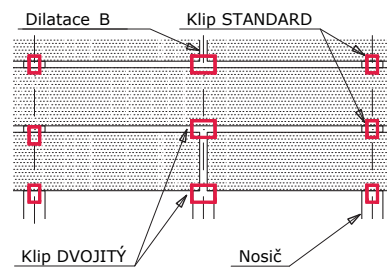
K napojování terasových prken použijte buď dvojitý klip viz obr. 6, nebo 2 klipy standard s 2 rovnoběžně položenými nosiči viz obr. 5. Vzdálenost rovnoběžných nosičů je 10 až 50 mm.

Mezi na sebe navazujícími prkny ponechávejte dilatační mezeru B, viz Tab. 2 a Obr. 5 a 6.

Obr. 5 Napojování terasových prken pomocí klipu STANDARD



Obr. 6 Napojování terasových prken pomocí DVOJITÉHO KLIPU



### 4. Kotvení terasových prken vruty

- Doporučujeme používat vruty VBA 5x50.
- Místo pro vrut v terasovém prkně je nutné vždy předvrtat (např. při použití vrutu 5x50 mm vrtákem o průměru 4 mm).
- Vruty nikdy nechtejte blíže než 20 mm od okraje prkna.
- Na každé křížení prkna a nosiče použijte 2 vruty.

### 5. Dokončení montáže

- Přesahy prken doporučujeme zařezávat až po dokončení pokládky všech prken z důvodu roztažnosti materiálu WPC.
- Pro zakrytí nosné konstrukce lze okraje terasy obložit zakončovacími lištami.
  - Pro uchycení lišt použijte nerezové vruty, např. o velikosti 4 x 60 mm.
  - Lišty se chytají vrutem do středu terasového prkna cca 10 mm od vrchní hrany.
  - Místo pro vrut se musí předvrtat na celou délku vrutu (např. při použití vrutu 4 x 60 mm k lištám vrtákem o průměru 3 mm).
  - Lištu přišroubujte každých 400 mm, při větším zatížení nebo u ohýbaných lišt vzdálenost zkratete.
  - Pro přesné přiložení lišty k prknu a nosiči vyberte v liště místo pro zapaštění START klipu.
  - V případě potřeby lze zakončovací lišty po zahřátí tvarovat.

### Ošetření terasy po montáži

- Terasu omyjte proudem vody, s opatrností lze použít také vysokotlaký čistič s tlakem max. 80 barů z konstantní vzdálenosti trysky od prken cca 400 mm. Je důležité vymýt veškerý prach z terasy, aby se snížil výskyt tzv. vodních prachových skvrn (viz vlastnosti materiálu).

### Preventivní opatření

- U prken řady PREMIUM je důležité zajistit zejména snadný odtok vody a odvětrání terasy, proto zajistěte, aby spáry mezi prkny zůstávaly bez usazených nečistot. Drobný prach, listí, jehličí apod. odstraňujte z terasy zametením, případně opláchnutím vodou.
- Alespoň 2 x ročně (nejlépe na jaře a na podzim) omyjte celou terasu čistou vodou (s opatrností lze používat vysokotlaký čistič). V případě nutnosti lze povrch prken okartáčovat pomocí tvrdšího rýžového kartáče. Nezapomeňte prkna vždy kartáčovat v podélném směru. Na závěr opláchněte celou plochu terasy proudem čisté vody.
- Snažte se zamezit znečištění od olejů a tuků a škrábanců od nábytku. Nečistoty a skvrny odstraňujte co nejdříve po jejich vzniku.
- Zamezte kontaktu terasy s přímým ohněm a chraňte ji před žhavými uhlíky. V případě umístění krbu či grilu na terase doporučujeme pod ně instalovat nehořlavou podložku.

### Odstraňování nečistot a skvrn

- Vyhňte se použití agresivních rozpouštědel a ředidel. Povrch terasových prken TERAFEST® rovněž nikdy neošetřujte mořidly, barvami, laky, vosky, oleji ani dalšími podobnými přípravky, pokud nejsou schváleny výrobcem.

Tab. 3 – Postupy na odstranění běžného znečištění a opotřebení terasy TERAFEST®

Typ nečistoty	Příčina a původ	Způsob odstranění
Běžné nečistoty	Prach a popílek v ovzduší, apod.	Použijte běžné čisticí prostředky pro domácnost - jar, mýdlo (popř. speciální přípravky na WPC terasy), rýžový kartáč nebo s opatrností vysokotlaký čistič a omyjte vodou.
Barevné skvrny	Červené víno, koncentrované ovocné šťávy apod.	Povrch terasových prken opláchněte čistou vodou, poté vykartáčujte v podélném směru a znovu opláchněte vodou.
Mastné skvrny	Oleje, tuky, mastné krémy na opalování, skvrny od grilování apod.	Okamžitě opláchněte čistou vodou, poté použijte odmašťovač (jar, mýdlo nebo speciální přípravek na WPC terasy) a rýžový kartáč nebo vysokotlaký čistič k umytí skvrny a znovu opláchněte čistou vodou. Zbytek skvrny vlivem působení UV záření a deště samovolně vymizí během několika týdnů.
Odolné skvrny	Skvrny od plísní, hub, mechu, listí a jiného organického materiálu	Lze použít čisticí prostředky s obsahem chlóru, například SAVO, Cilit Bang, apod. Před použitím terasu a okolí dostatečně namočte, aplikujte čistič a nechte působit, poté ošetřené místo opláchněte dostatečným množstvím vody. Vždy se řiďte návodem a bezpečnostními pokyny uvedenými na obalu čističe.
Vodní prachové skvrny	Tyto skvrny vznikají na místech částečně zakrytých střechou nebo nábytkem. (viz vlastnosti materiálu).	V případě vytvoření skvrn stačí opláchnutí celé terasy čistou vodou. Vodním prachovým skvrnám nelze zcela zabránit. Na nechráněné ploše vystavené slunci a dešti je tento jev méně patrný.
Zažloutnutí povrchu prken	Způsobeno vyzráváním dřevní složky	Jedná se o přirozený proces vyzrávání povrchu prken po jejich vystavení účinkům slunečního záření a vody. Zažloutnutí povrchu s tím spojené se samo postupem času vytratí. Proces lze částečně urychlit častějším oplachováním vodou.
Povrchové rýhy	Pohyb osob a nábytku na terase	Povrch terasových prken vykartáčujte rýžovým kartáčem v podélném směru, případně lze použít dle typu povrchu prkna, brusné rouno (povrch FOREST, RUSTIC a NATUR) nebo brusnou houbičku střední zrnitosti (povrch STYLE a STAR) a opláchněte vodou.
Popálené plochy	Uhlíky z grilu, cigarety	Povrch terasových prken vykartáčujte rýžovým kartáčem v podélném směru a opláchněte vodou, případně postupujte jako u rýh.

### Vlastnosti materiálu WoodPlastic®

- Vyzrávání dřevní složky - v prvních týdnech nebo měsících po instalaci, v závislosti na intenzitě slunečního záření a dešťových srážek, dochází k vyzrávání barvy. Jedná se o vyplavování taninu z dřevní složky v materiálu WPC WoodPlastic®, který se skládá ze dřeva (60 %) a HDPE (40 %). Tanin je přirozenou součástí všech dřevin. Kvůli jeho vyplavování, které je způsobené vodou a UV zářením, tak v prvních týdnech nebo měsících dochází k barevné změně, většinou se žlutým nádechem. Postupem času a v závislosti na povětrnostních podmínkách se tato barevná změna vytratí.
- Vodní prachové skvrny – tyto skvrny vznikají na místech s různou vlhkostí (u částečně zastřešených teras v přechodové oblasti mezi krytou a nekrytou plochou terasy, okolo zahradního nábytku, pod okapy apod.) a vlivem odpařování vody z povrchu prken. Spolu s vysychající dešťovou vodou na terase zasychají i drobné částičky prachu.

• Za určitých podmínek se mohou osoby pohybující se na terase z materiálu WPC setkat s výboji statické elektřiny. Jedná se o běžný fyzikální jev vyskytující se u většiny materiálů s podílem plastů. Polarita a síla elektrostatického náboje se liší v závislosti na druzích dotýkajících se materiálů (obuv, oblečení), drsnosti povrchů, teplotě a dalších okolnostech. Tento jev není příliš předvídatelný. Pokud vůbec, pak většinou se statická elektřina na terasách z WPC projevuje za větrného počasí a při nízké relativní vlhkosti vzduchu. Intenzita se mění v závislosti na klimatu a stáří terasy. S výskytem statické elektřiny na terasách z WPC nejsou spojena žádná zdravotní rizika a její výskyt není uznatelným důvodem k reklamaci materiálu WPC.

TECHNICKÁ VLASTNOST	ZKUŠEBNÍ POSTUP	HODNOTY
Pevnost v ohybu	ČSN EN 310, podmínky dle ČSN EN 15534-1 :2014, 7.3.2.	21,7 MPa
Smrštění po tepelném namáhání (při 100 Stupních Celsia, 60 min, podélný směr)	ČSN EN 479, podmínky dle ČSN EN 15534-1 :2014, 9.3	0,02 %
Rázová houževnatost (odolnost proti nárazu padajícího závaží za chladu)	ČSN EN 477, podmínky dle ČSN EN 15534-1 :2014, 7.1.2.1	0 % porušených zkušebních těles
Skluznost (součinitel smykového tření za sucha a za mokra)	ČSN 74 4507	Statický za sucha: 0,50
		Dynamický za sucha: 0,62
		Statický za mokra: 0,61
		Dynamický za mokra: 0,51
Bobtnání ve vodě (28 dní, 20 stupňů Celsia)	ČSN EN 317, podmínky dle ČSN EN 15534-1 :2014, 8.3.1	1,00 %
Bobtnání po zkoušce odolnosti vlhkosti cyklováním	ČSN EN 321, podmínky dle ČSN EN 15534-1 :2014, 8.3.1	1,10 %
Pevnost v ohybu po zkoušce odolnosti vlhkosti cyklováním	ČSN EN 321, podmínky dle ČSN EN 15534-1 :2014, 7.3.2., ČSN EN 310	20,3 MPa
Součinitel lineární tepelné roztažnosti	ČSN EN 15534-1 :2014, 9.2	2,9*10 <sup>-5</sup> °C <sup>-1</sup>
Reakce na oheň	ČSN EN 11925-2, ČSN EN ISO 9239-1 ČSN EN 13501-1+A1	D <sub>h</sub> - s1

TECHNICKÁ VLASTNOST	HODNOTY
Hustota	1210 kg/m <sup>3</sup>
Tvrdost povrchu - test dle Janka	127MPa, Velmi tvrdé dřevo, dle ČSN 49 136
Odolnost proti termitům	Bez napadení v původním stavu ani po stárnutí
Odolnost proti plísním N34/EN318	Materiál velmi odolný, působení testu stárnutí (RDA a EN321) nemá vliv

ROZMĚROVÁ TOLERANCE		
DĚLKA: +/- 10mm	ŠÍŘKA: +/- 2 mm	TLOUŠŤKA: +/- 1 mm

## Výňatek\* ze záručních podmínek na terasová prkna profilu PREMIUM

Prodloužená záruka na produkty TERAFFEST® v délce 25 let je platná pro všechny WPC produkty v rozsahu proti dřevokazným houbám, hnilobě a hmyzu ve standardních podmínkách. Pro všechny ostatní případy platí záruka 60 měsíců.

V rámci záruky vyměníme poškozené produkty. V případě, že daný produkt již nebude vyráběn, bude vyměněn za podobný. V rámci této záruky nelze nárokovat žádné další finanční nebo jiné odškodnění. Montáž a veškeré ostatní práce a náklady spojené s výměnou prken jsou ze záruky vyňaty.

### Záruka se nevztahuje na následující:

- Stálobarevnost – produkty TERAFFEST® mají UV ochranu. Nicméně se jedná o výrobky ze dřeva, a proto se mohou v průběhu času vyskytnout barevné odchylky následkem nerovnoměrnému vystavení UV záření a vlhkosti.
- Vyzrávání dřevní složky
- Vodní prachové skvrny
- Výskyt statické elektřiny
- Běžné znečištění a opotřebení povrchu, viz Tab. 3
- Problémy vzniklé z důvodu špatné připravenosti podloží a jeho nedostatečného odvodnění, např. sesedání podloží pod terasou.
- Nedodržení montážního návodu – výrobky TERAFFEST®, které nebyly nainstalovány v souladu s montážním návodem, dodávaným společně s materiálem. Záruka se také nevztahuje na výrobky, které byly použity k jinému účelu, než je uvedeno v montážním návodu.

\* Celý dokument Záruční podmínky naleznete na [www.woodplastic.cz](http://www.woodplastic.cz).

## Výrobce